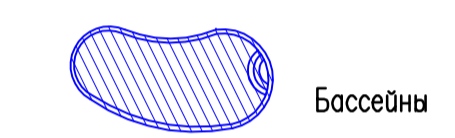


План покрытий. М 1:500

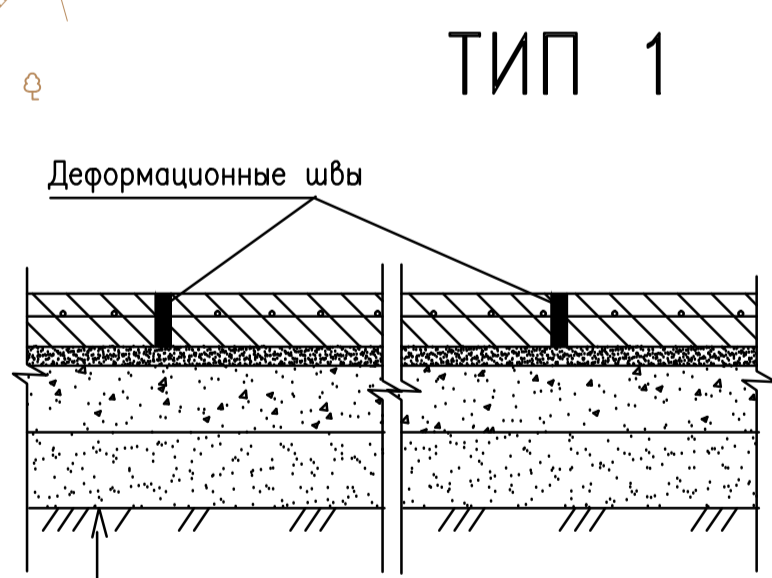
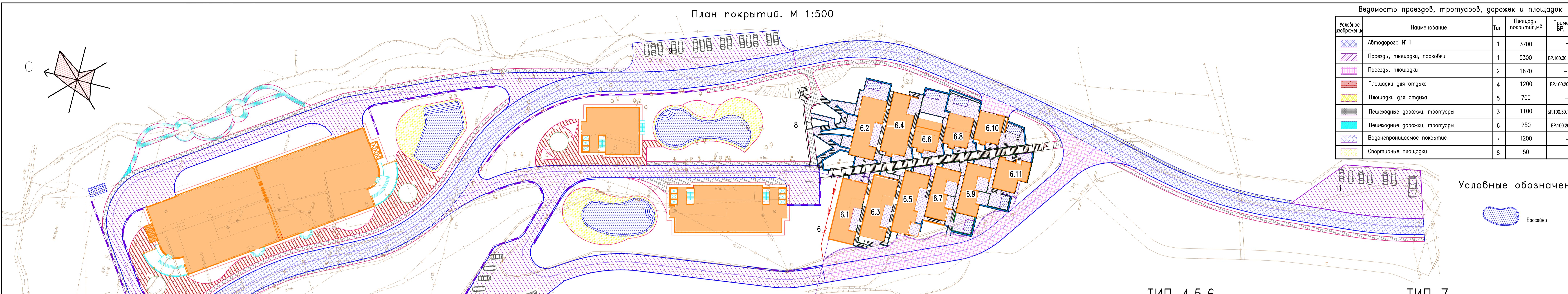
Ведомость проездов, тротуаров, дорожек и площадок

Условное изображение	Наименование	Тип	Площадь покрытия, м <sup>2</sup>	Примечание БР, шт
	Автостоянка № 1	1	3700	—
	Проезды, площадки, парковки	1	5300	БР.100.30.18 - 500
	Проезды, площадки	2	1670	—
	Площадки для отдыха	4	1200	БР.100.20.8 - 200
	Площадки для отдыха	5	700	—
	Пешеходные дорожки, тротуары	3	1100	БР.100.30.15 - 1410
	Пешеходные дорожки, тротуары	6	250	БР.100.20.8 - 350
	Водонепроницаемое покрытие	7	1200	—
	Спортивные площадки	8	50	—

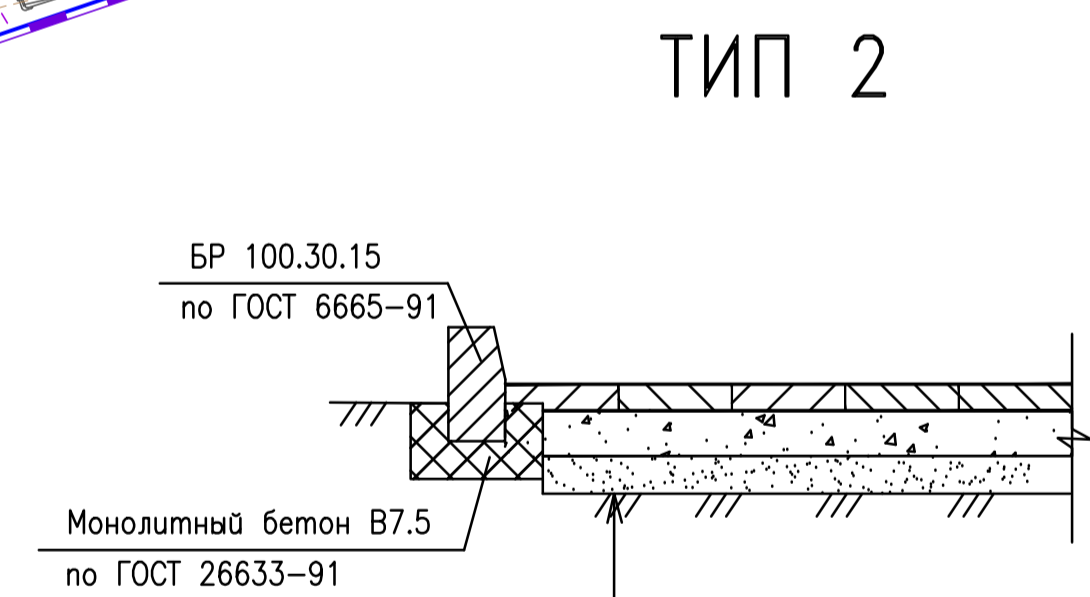
Условные обозначения



Бассейны



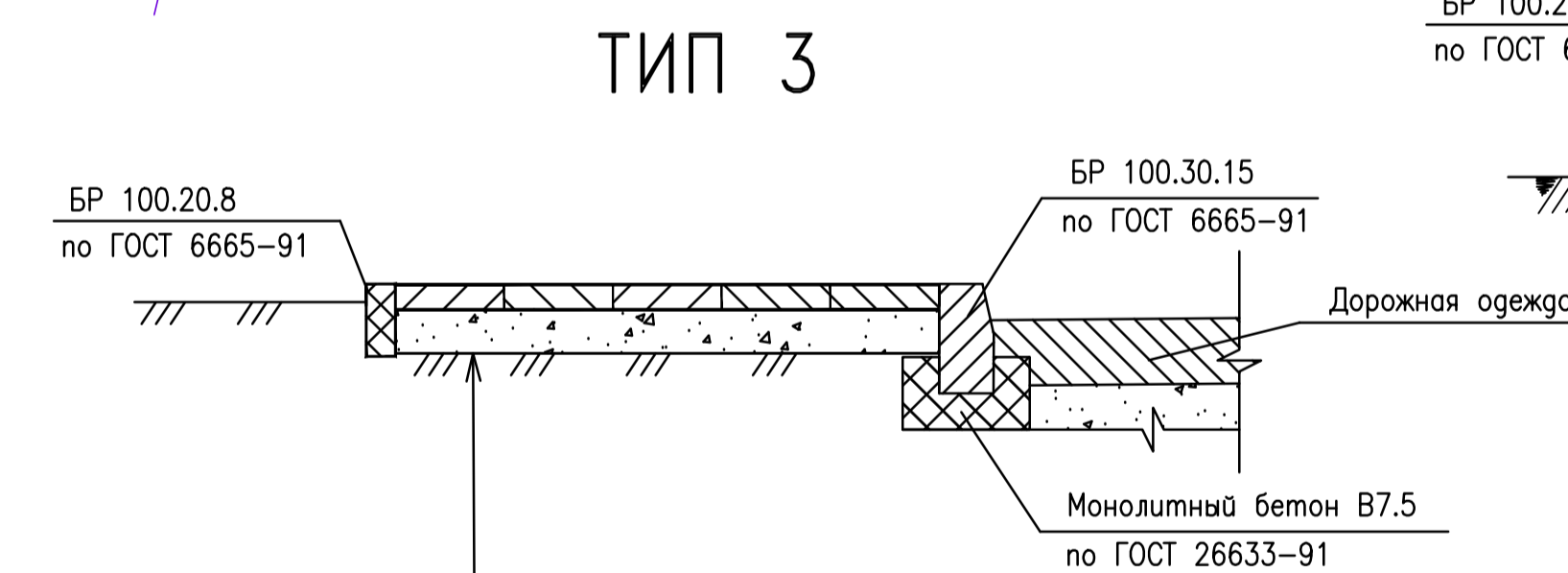
- Песок М 400 по ГОСТ 8736-93 - 20 см
- Щебень фракционированный из прочных осадочных пород, уложенный по способу заклинки по ГОСТ 8267-93, ГОСТ 3344-83 укрепленного на глубину 0,5 h пескоцементной смесью по ГОСТ 23558-79 - 18 см
- Выравнивающий слой из цементно-песчаного раствора по ГОСТ 28013-98 - 3 см
- Цементобетон В 25 F 150 по ГОСТ 26633-91 сетка С1 по ГОСТ 23279-85) - 20 см



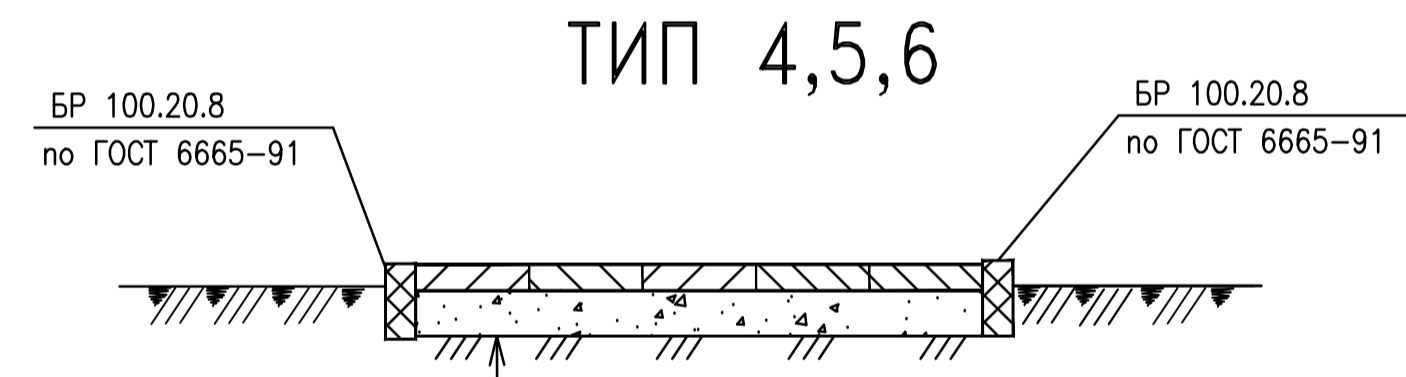
- Гравийно-песчаная смесь С 6 по ГОСТ 25607-94 - 15 см по ГОСТ 8267-93
- Песок по ГОСТ 8736-93 - 10 см
- Песок по ГОСТ 8736-93 укрепленный портландцементом М 400 - 3 см по ГОСТ 10128-85 в количестве 12%
- Плита бетонная тротуарная марки 1К.10 серый гранит (0,30x0,30x0,10) по ГОСТ 17608-91



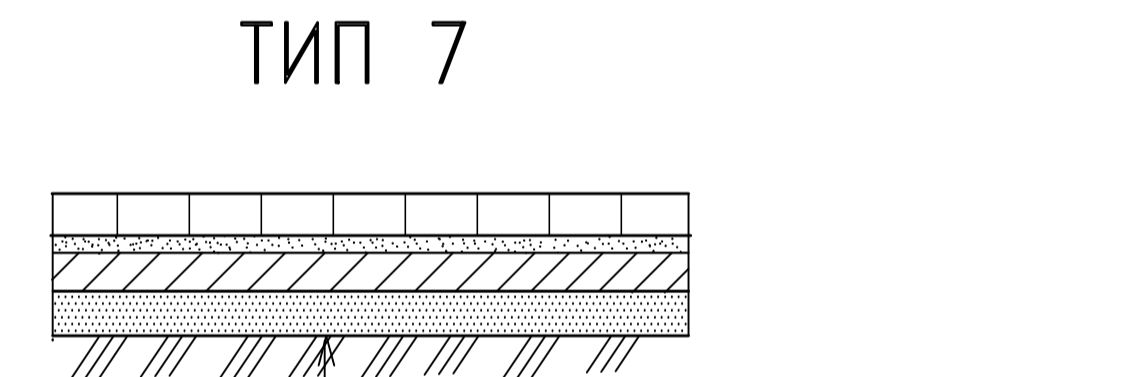
- Гравийно-песчаная смесь С 6 по ГОСТ 25607-94 - 12 см по ГОСТ 8267-93
- Песок по ГОСТ 8736-93 укрепленный портландцементом М 400 - 3 см по ГОСТ 10128-85 в количестве 12%
- Плита бетонная тротуарная марки 1П16.8 (0,24x0,12x0,08) по ГОСТ 17608-91



- Гравийно-песчаная смесь С 6 по ГОСТ 25607-94 - 12 см по ГОСТ 8267-93
- Песок по ГОСТ 8736-93 укрепленный портландцементом М 400 - 3 см по ГОСТ 10128-85 в количестве 12%
- Плита бетонная тротуарная марки 1П16.8 (0,24x0,12x0,08) по ГОСТ 17608-91



- 1 Гравийно-песчаная смесь С 6 по ГОСТ 25607-94 - 12 см по ГОСТ 8267-93
- 2 Песок по ГОСТ 8736-93 укрепленный портландцементом М 400 - 3 см по ГОСТ 10128-85 в количестве 12%
- 3 Плита бетонная тротуарная (ГОСТ 17608-91) марки: для типа 4 - 1П.6 (0,30x0,20x0,06) гранит красный, желтый - 6 см для типа 5 - 1П.4 (0,30x0,20x0,04) гладкая желтая, синяя, зеленая - 4 см для типа 6 - 1К0.6 (0,172x0,115x0,06) гранит серый - 6 см



- 1 Песок по ГОСТ 8736-93 - 15 см
- 2 Монолитный бетон В15 по ГОСТ 26633-93\* - 8 см
- 3 Цементная стяжка - 2 см
- 4 Плитка бетонные тротуарные 2К.4 (0,20x0,20x0,04) гладкая черная/красная - 4 см

- Завод по производству элементов благоустройства (тротуарных плит): 353960 г. Новороссийск, п. Цемзольна, ул. Промышленная 5, тел/факс: (8617) 67-05-97, 26-95-04 Email: vbo@yandex.ru
- Данный лист читать совместно с листом ГП-2

"П"-06002-ГП-8				
Курортный комплекс "Пальмовый берег". Курорт "Небуг", Туапсинский район. Первая очередь.				
Изм.	Колонт.	Лист	Носит.	Дата
Рук.пр.отр.	ГП			
Разраб.				
Н.контр.				
План покрытий. 1:500			Стация	Лист
			П	8