

1 - 1 1:100

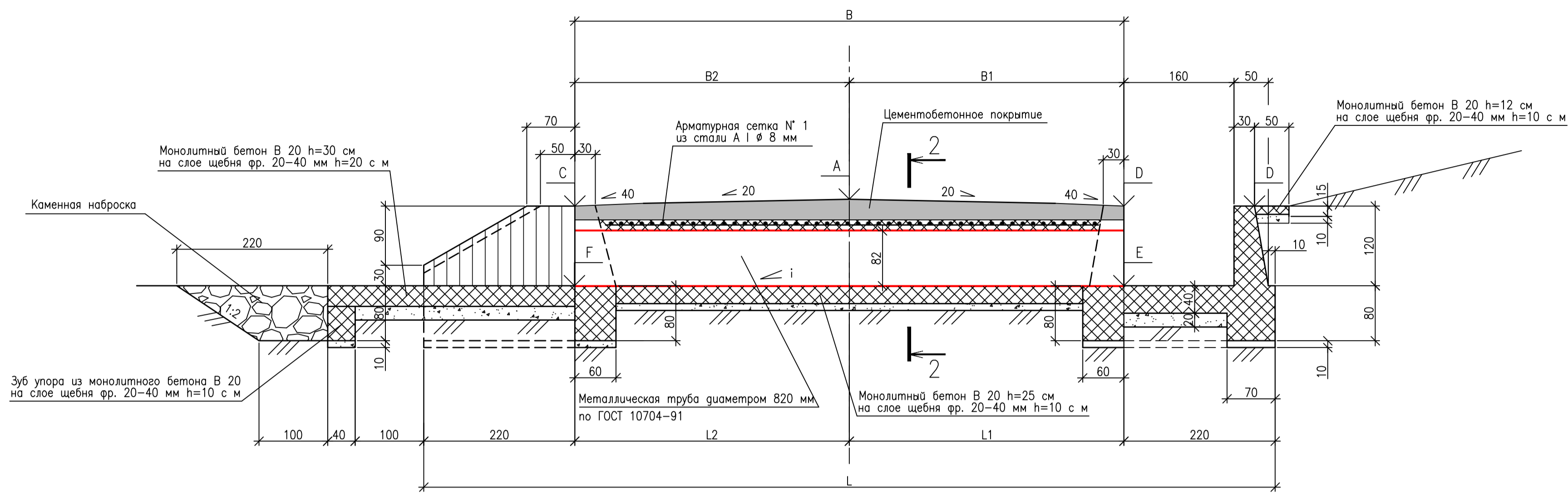
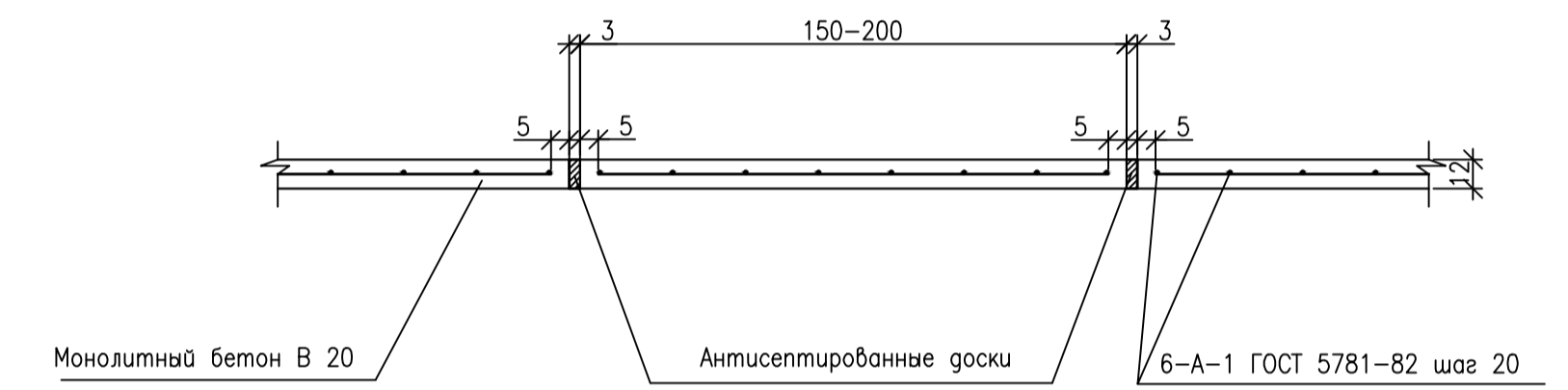


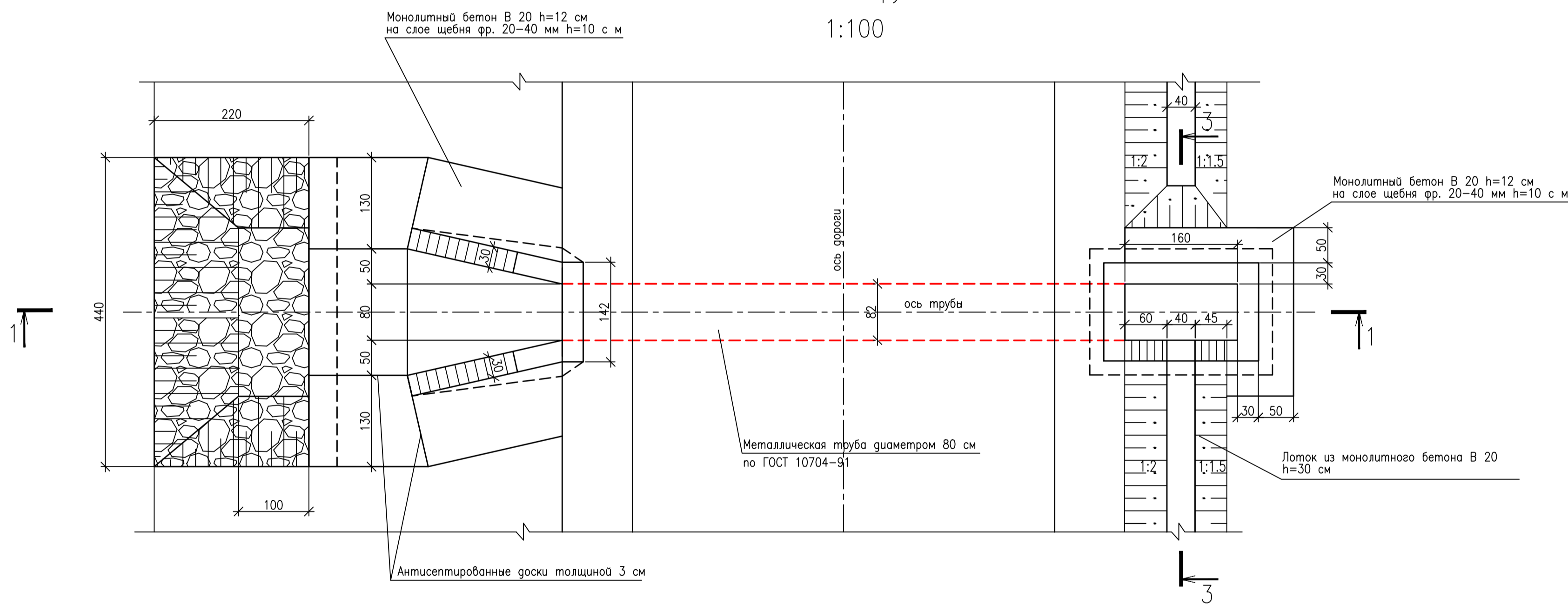
Таблица основных данных по трубам

номер трубы	Уклон i %	Размеры, см						Отметки, м					
		L1	L2	L	B1	B2	B	A	C	D	E	F	
1	10	560	700	1700	560	700	1260	27.84	27.89	27.93	26.73	26.60	
2	10	350	1600	2390	350	1600	1950	16.22	15.90	16.15	14.95	14.75	
3	10	950	390	1780	950	390	1340	36.86	36.63	36.74	35.54	35.37	
4	30	325	375	1140	325	375	700	22.13	22.03	22.22	20.83	20.55	
5	10	400	400	1240	400	400	800	21.18	21.08	21.26	20.06	19.88	
6	10	400	400	1240	400	400	800	16.95	16.85	17.03	15.83	15.65	

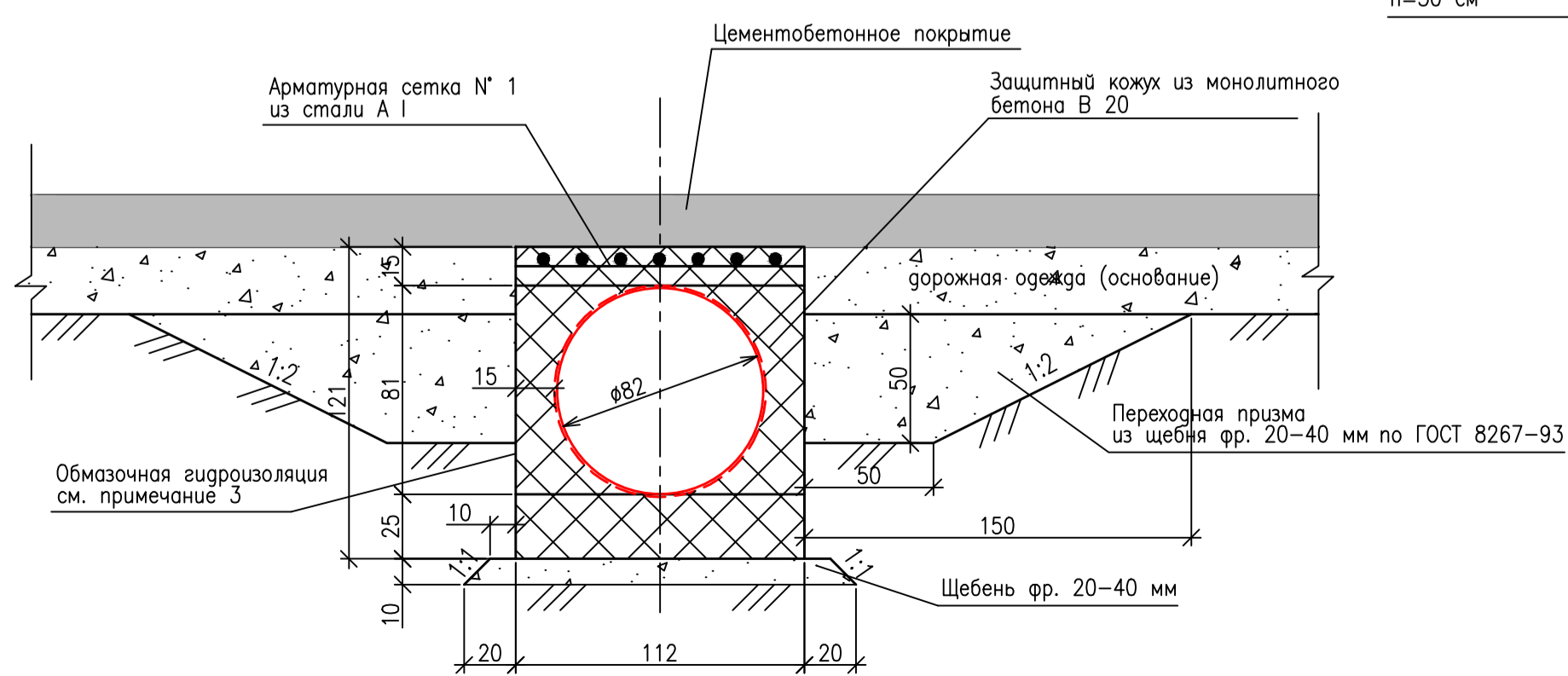
Армирование монолитного бетона укрепления откосов. 1:20



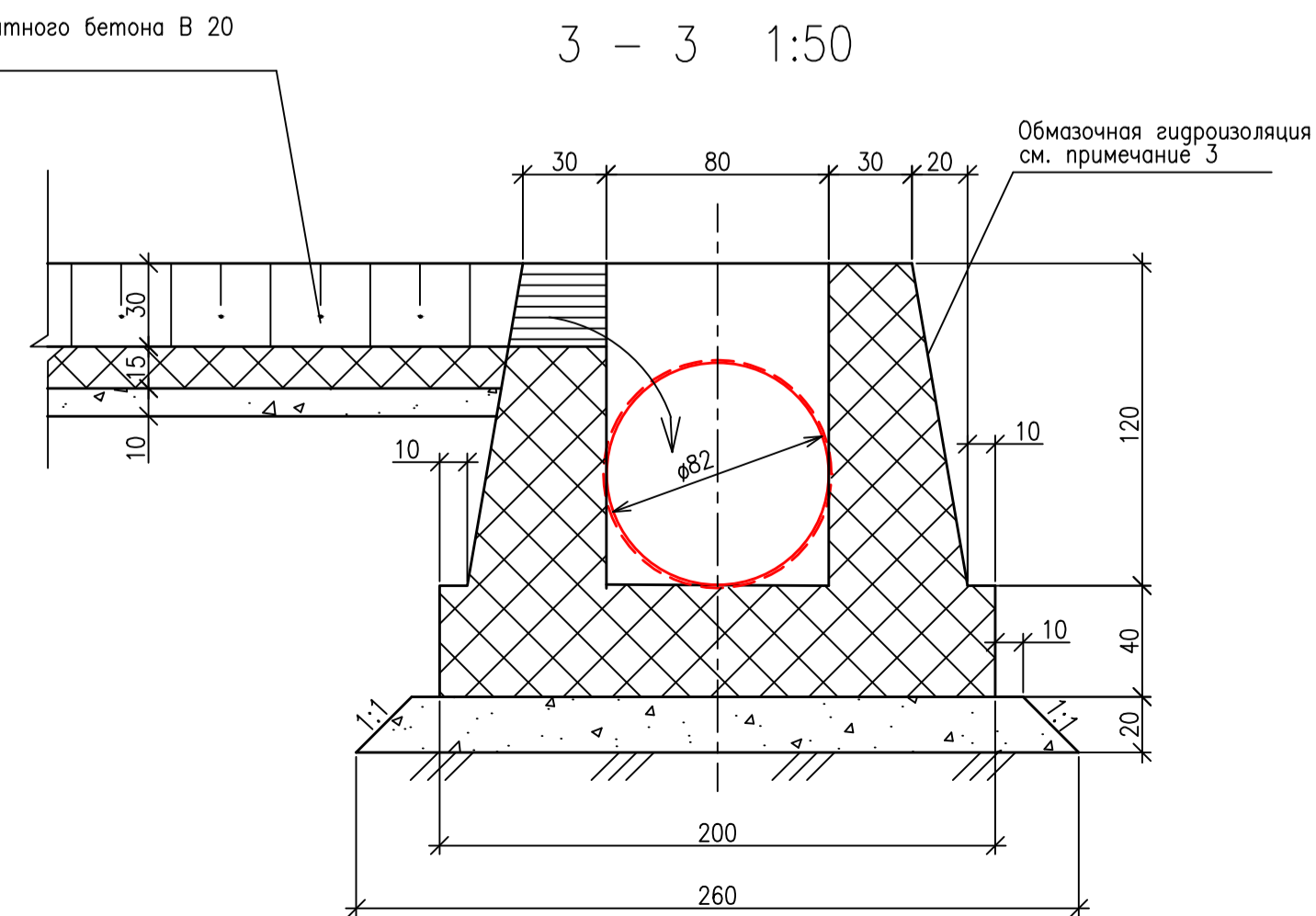
План трубы 1:100



2 - 2 1:50



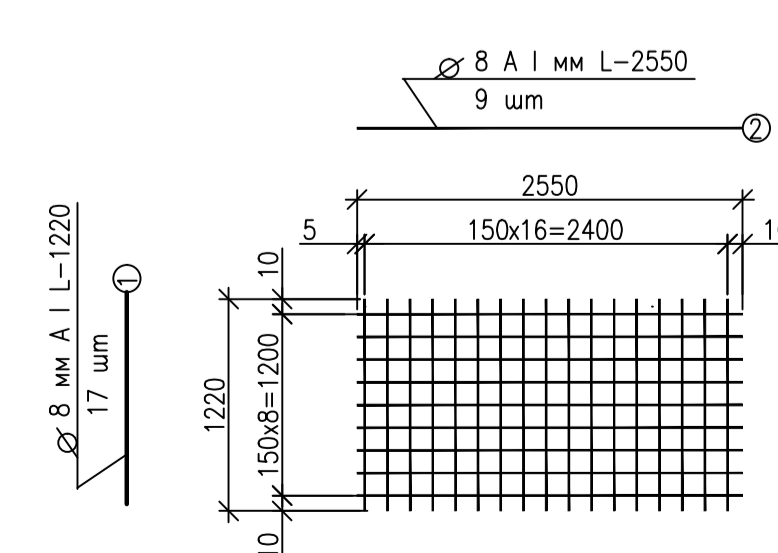
3 - 3 1:50



Выборка арматуры

№ п/п	Диаметр арматуры мм	Длина мм	Вес 1 пов.м кг	Общий вес кг	Марка стали
Сетка № 1					
1	8	1220	0,395	8,2	A-1
2	8	2550	0,395	9,1	A-1
Итого				17,3	

Сетка № 1



ПРИМЕЧАНИЯ

- При укладке верхней части защитного кожуха уложить арматурную сетку № 1
- Бетонные поверхности соприкасающиеся с грунтом покрываются битумной мастикой за 2 раза
- Монолитный бетон после укладки выдержать во влажном режиме в течение 3-х дней
- Металлическая труба принята 820x8 ГОСТ 10704-91 В20 ГОСТ 10705-80
- Конструкция защитного покрытия наружной поверхности трубы:
 - битумная грунтовка - 0.2-0.3 мм;
 - мастика МБР-65 - 2.0 мм
- Размеры даны в см., металла - в мм.

"П"-06002-ГП-5					
Курортный комплекс "Пальмовый берег". Курорт "Небуг", Туапсинский район. Первая очередь.					
Изм.	Кол.уч.	Лист	Ндэк.	Подп.	Дата
Рук.пр.отг.					
ГМП					
Разраб.					
Н.контр.					
Конструкция водопропускной трубы			Стадия	Лист	Листов
			П	5	